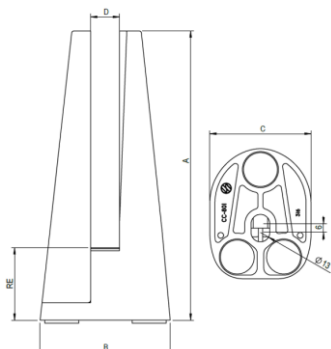




Site web : www.gcdfrance.fr



CC-801

DESCRIPCIÓN

Pinza de suelo para barandillas de vidrio

COMPLEMENTOS NECESARIOS PARA LA INSTALACIÓN

BR-2031
PL-81 (17,52)-KIT
PL-81 (16,38-16,76)-KIT
PL-81 (12,38-12,76)-KIT

PROPIEDADES DE PRODUCTO



	A	B	C	D	RE
1	200	90	70	20	50-55

Medidas expresadas en mm.

HERRAMIENTAS Y ACCESORIOS NECESARIOS PARA LA INSTALACIÓN



Llave allen corta



Llave dinamométrica



Taladro percutor



Llave pitones

Para métricas y anclajes, ver tabla de usos.

CARACTERÍSTICAS

Material: ACERO INOXIDABLE

Calidad

AISI-316

Acabado

BA / SATIN

Rango de Vidrios (mm):

17,52
16,38-16,76
12,38-12,76



SAS GCD france

270 Rue des Carrières

P.A. de la Ronze

69440 TALUYERS

Tél : 04 78 73 21 87