

LABORATOIRE D'ESSAIS

Organisme Notifié N° 2061

RAPPORT D'ESSAI MECANIQUE SUR GARDE CORPS NON TRADITIONNELS EN PRODUITS VERRIERS ENCASTRÉS EN PIED

N° RA-GCO0073 V2

ANNULE ET REMPLACE LE RAPPORT N°RA-GCO0073

Version 2 : Modification de données dans le tableau page 5

Modification des coefficients dans le tableau page 7

Profil KF 1000
Cale de fixation
Vitrage 10/10/4
Longueur 1000 mm
Catégorie C1-C2-C3-C4-D [Public]

Demandeur : GCD France
270 Rue des Carrières
69440 TALUYERS

Date de réalisation : 23/11/20
Date de rédaction : 10/05/21

Usine : Besan Metal İnşaat Taahhüt San. Ve Dış Tic. Ltd. Şti.
Ziya Gökalp, A -1 Blok, Bixsan Sanayi Sitesi 25-28,
34490 İkitelli Osb/Başakşehir, Turquie

La reproduction de ce rapport d'essai n'est autorisée que sous forme de fac-similé photographique intégral

Ce rapport comporte 15 pages (dont 3 pages d'annexe)

PR 05-3/32 - Rapport essais mécaniques Garde-corps produits verriers



04 75 58 59 50



bienvenue@ceribois.com



Rovaltain 14 rue Brillat Savarin
CS 11168 Châteauneuf-sur-Isère – 26958 Valence cedex 9

www.ceribois.com

SOMMAIRE

1. SYNTHÈSE	Page 3
1.1. CORPS D'ÉPREUVE SOUMIS À L'ÉSSAI	Page 3
1.2. SYNTHÈSE DES PERFORMANCES OBTENUES	Page 3
2. OBJET	Page 4
3. TEXTES DE RÉFÉRENCE	Page 4
4. CONDITIONS D'ESSAIS	Page 4
5. DESCRIPTION DU CORPS D'ÉPREUVE	Page 5
6. ESSAIS STATIQUES	Page 6
6.1. ESSAI STATIQUE HORIZONTAL VERS L'EXTÉRIEUR	Page 6
6.1.1. Descriptif de l'essai de déformation sous charge d'exploitation	Page 6
6.1.2. Descriptif de l'essai de sécurité sous charge d'exploitation majorée	Page 8
6.1.3. Résultats essai statique horizontal vers l'extérieur	Page 8
6.2. ESSAI STATIQUE HORIZONTAL VERS L'INTÉRIEUR	Page 9
6.2.1. Descriptif de l'essai	Page 9
6.2.2. Résultats essai statique horizontal vers l'intérieur	Page 9
7. ESSAIS DYNAMIQUES SUR LE REMPLISSAGE	Page 10
7.1. ESSAI DE RÉSISTANCE AU CHOC DE CORPS MOU	Page 10
7.1.1. Descriptif de l'essai	Page 10
7.1.2. Résultats essai de résistance au choc de corps mou	Page 11
7.2. ESSAI DE RÉSISTANCE AU CHOC DE CORPS DURS	Page 11
7.2.1. Descriptif de l'essai	Page 11
7.2.2. Résultats de l'essai de résistance aux chocs durs	Page 12
8. ANNEXE: PLANS	Page 13

1. SYNTHÈSE

1.1. CORPS D'ÉPREUVE SOUMIS À L'ÉSSAI

Entreprise	GCD France - 270 Rue des Carrières - 69440 TALUYERS
Nom du corps d'épreuve	KF 1000 - Cale de fixation - Vitrage 10/10/4 - Longueur 1000 mm
Catégorie visée	C1-C2-C3-C4-D [Public]
Date de réception	18 novembre 2020
Conditions ambiantes	Température : 16,8 °C / Humidité : 46,9 %
N° du corps d'épreuve	CO-GCO0073

Représentants de l'entreprise présents lors des essais :

Eric CHEMARIN - GCD France

Jean-Charles LACOSTE - GCD France

1.2. SYNTHÈSE DES PERFORMANCES OBTENUES

Essai statique horizontal vers l'extérieur C1-C2-C3-C4-D [Public]	Charge d'exploitation 1 kN/ml Charge de sécurité 3 kN/ml	CONFORME
Essai statique horizontal vers l'intérieur	40 daN	CONFORME
Essais dynamiques chocs de corps mou	900 J 700 J	CONFORME
Essais dynamiques chocs de corps durs	10 J 3 J	CONFORME

Justifications expérimentales nécessaires à l'appréciation de l'aptitude à l'emploi, de sa capacité à assurer la sécurité des personnes suivant le Cahier des Prescriptions Techniques d'exécution n°3034 V3 - Mai 2019.

Réalisation de l'essai le 23/11/20	Approbation
<i>Cyriane BIRANT</i> Technicien essais mécaniques	<i>Jonathan FERNANDEZ</i> Chargé d'étude

2. OBJET

Les essais mécaniques réalisés sur les gardes corps non traditionnels en produits verriers encastés en pied au sein du laboratoire d'essai de CERIBOIS sont effectués suivants quatre tests mécaniques :

1. Essai statique horizontal vers l'extérieur
2. Essai statique horizontal vers l'intérieur
3. Essai dynamique sur le vitrage par essai de résistance de corps mou
4. Essai dynamique sur le vitrage par essai de résistance de corps durs

3. TEXTES DE RÉFÉRENCE

Les essais sont réalisés suivant les documents et normes suivantes :

- **Cahier des Prescriptions Techniques d'exécution n°3034 V3 (Mai 2019)**
 - **NF P 01-013 (août 1988) : Essais des gardes corps - Méthodes et critères**
 - **NF EN 1991-1-1 (mars 2003) : Eurocode 1 - Actions sur les structures et son annexe NF P 06-111-2/A1 (mars 2009)**
- **Les résultats d'essais suivants ne se rapportent qu'à l'objet soumis à l'essai et décrit au paragraphe "Description du corps d'épreuve".**
 - **Les résultats ne tiennent pas compte de l'incertitude de mesure associée aux résultats.**
 - **L'essai statique vertical ainsi que l'essai de vérification du comportement au vent n'ont pas été demandés, donc il n'ont pas été réalisés.**

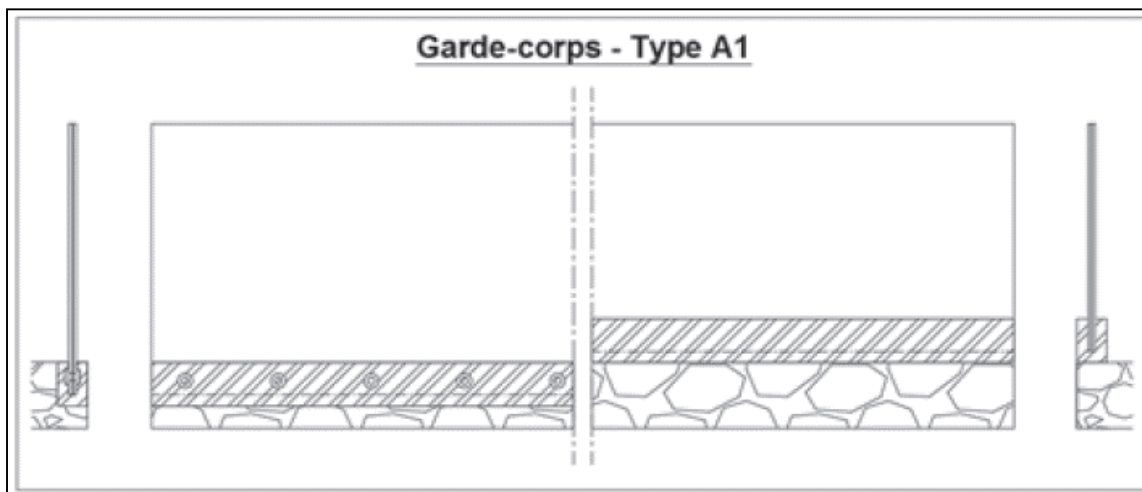
4. CONDITIONS D'ESSAIS

- Laboratoire d'essais CERIBOIS à Valence (26)
- Les éléments de garde-corps (les vitrages en particulier) ont été conditionnés aux conditions du laboratoire pendant plus de 4 heures.
- Les matériels de mesure utilisés par CERIBOIS (comparateur, capteur de force, thermo hygromètre) sont étalonnés régulièrement dans le cadre de l'activité habituelle de CERIBOIS suivant les exigences de la norme NF EN ISO/CEI 17025.
- Le corps d'épreuve testé est fixé de façon rigide sur le banc d'essai mécanique. Sa verticalité initiale est vérifiée.

5. DESCRIPTION DU CORPS D'ÉPREUVE

Garde-corps non traditionnel en produit verrier encastré en pied de type A1 :

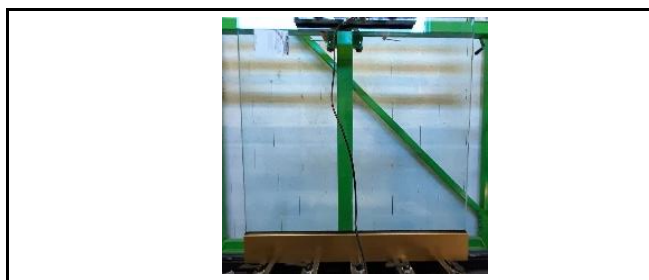
- Solidarisé au gros œuvre en pied de façon continue
- Sans élément d'ossature verticale
- Sans main courante
- Comportant une seule travée



Le montage du garde-corps est réalisé par le personnel de GCD France présent aux essais.

Il est décrit sur les plans en annexe et le produit est constitué des éléments suivants :

Dénomination commerciale	KF 1000 - Cale de fixation - Vitrage 10/10/4
Dimension (Hxsn x L)	1094 mm x 1000 mm
Profil	Profil de garde-corps KF 1000 (ALUMINIUM ANODISE), référence KOZZA - 1000.250.20.
Fixations	5 fixations au sol (Vis de 10mm) espacées de 200 mm, sans couple de serrage particulier.
Cales	4 cales de maintien de vitrage de fixation (Plastique) espacées de 250 mm sans vis de réglage. Référence KOZZA - GLASSMOVE GM1010
Vitrage	1 vitrage 10/10/4 AGC IVB (1060 mm - 1000 mm - 21,52 mm) (voir la fiche fournisseur en annexe)
Capots	Aucun capot n'a été posé sur le garde-corps testé
Joints	2 joints bourrage et intérieur en ABS 30% et TPE 60SH



Profil complet

6. ESSAIS STATIQUES

6.1. ESSAI STATIQUE HORIZONTAL VERS L'EXTÉRIEUR

6.1.1. Descriptif de l'essai de déformation sous charge d'exploitation

Le garde-corps est soumis à l'action d'un effort statique horizontal dirigé de l'intérieur vers l'extérieur. Cet effort est exercé sur la partie supérieure du produit verrier, à 1,094 m au-dessus de la zone de stationnement normal (ZSN).

Cet effort statique horizontal est caractérisé par l'application d'une force F dirigée de l'intérieur vers l'extérieur. Les points d'application des charges sont répartis avec un espacement inférieur ou égal à 0,35 m sur le bord supérieur du vitrage unique.

La déformation est mesurée à l'aide d'un comparateur après 3 minutes d'application de la charge d'exploitation (P_e), appliquée progressivement et sans choc jusqu'à la valeur maximale spécifique.

Nota : Au préalable, une pré-charge à la valeur de la charge d'exploitation P_e a été appliquée pendant 1 minute afin de valider la bonne mise en place des différents éléments. L'initialisation du comparateur est réalisée après ce pré-chargement et après retour à l'état stable.

→ Déformation initiale maximum tolérée : 35 mm

Le cahier 3034_V3 demande de mesurer cette déformation à 1 m au-dessus de la zone de stationnement normal (ZSN).

La déformation résiduelle est mesurée 15 minutes après le déchargement.

→ Déformation résiduelle maximum tolérée : 3 mm

La force appliquée F (en kN) est égale à $P_e \times L$

$$F = 1 \text{ kN/ml} \times 1 \text{ ml}$$

$$F = 1 \text{ kN}$$

P_e : charge d'exploitation en kN / ml

L : longueur du garde-corps en ml

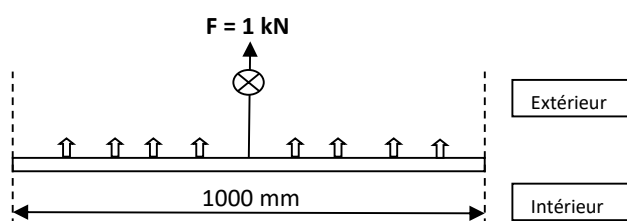
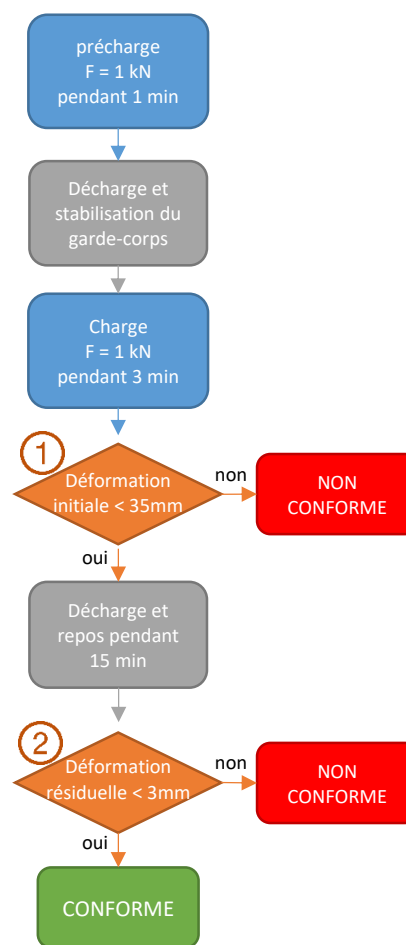
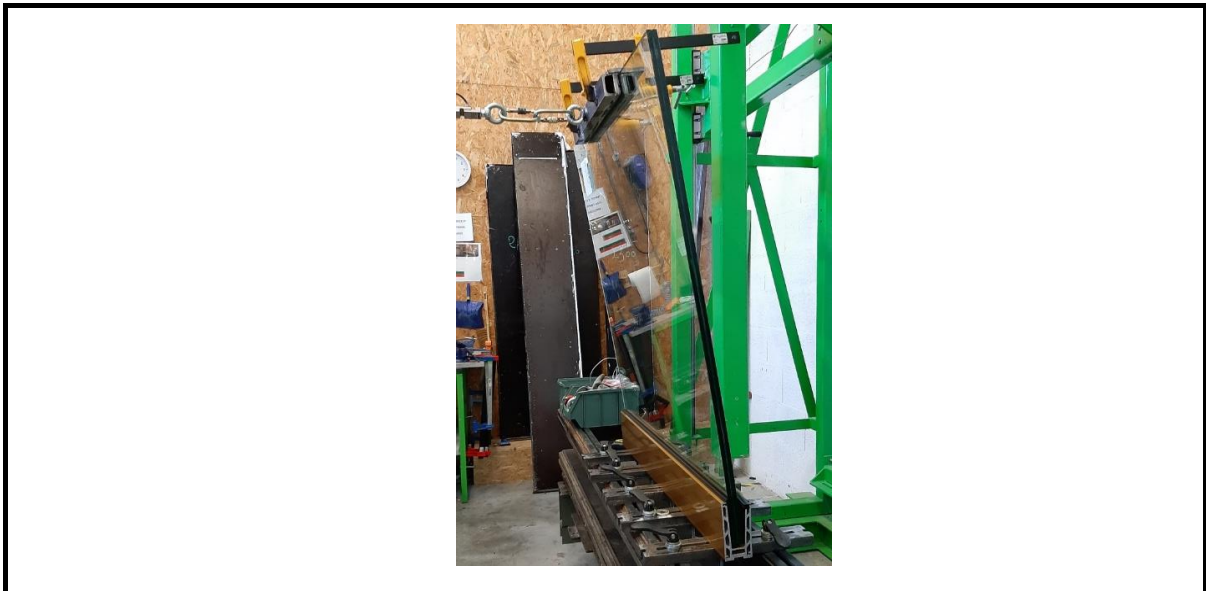


Schéma de l'essai



logigramme de l'essai



Garde-corps sollicité par la charge d'exploitation P_e

Selon les catégories d'usage des gardes corps de la norme NF P 06-111-2A1 : 2009, les valeurs P_e varient ainsi :

Catégories	Usage spécifique	Charge P_e
A	Habitation, résidentiel	0,6 kN/ml
B	Bureaux	0,6 kN/ml
C1	Lieu de réunion équipés de tables	1,0 kN/ml
C2	Lieu de réunion équipés de sièges fixes	1,0 kN/ml
C3	Lieu de réunion sans présence d'obstacles	1,0 kN/ml
C4	Lieu de réunion permettant des activités sportives	1,0 kN/ml
C5	Lieu de réunion accueillant des foules importantes	3,0 kN/ml
D	Commerces	1,0 kN/ml

Catégorie d'usage choisie par le client : C1-C2-C3-C4-D [Public], résultant d'une charge de 1 kN/ml.

6.1.2. Descriptif de l'essai de sécurité sous charge d'exploitation majorée

Observation du garde-corps sous charge d'exploitation majorée (Ps) d'un coefficient de 3 et appliqué pendant 15 minutes.

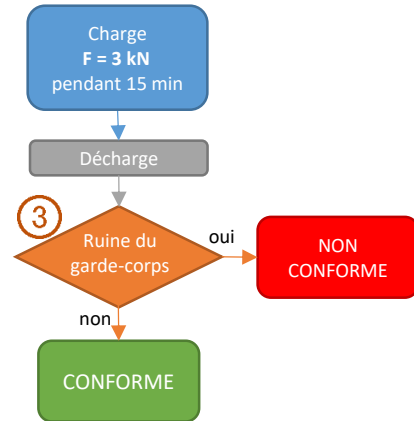
La force appliquée F (en kN) est égale à $P_s \times L$

$$F = 3 \times P_e \times L$$

$$F = 3 \times 1 \text{ kN/ml} \times 1 \text{ ml}$$

$$F = 3 \text{ kN}$$

→ Cet essai ne doit entrainer aucune ruine du corps d'épreuve (casse d'un composant verrier, fixation, ...)



logigramme de l'essai

6.1.3. Résultats essai statique horizontal vers l'extérieur

	Force appliquée	N° de critère	Critère	Résultat essai	AVIS
ESSAI STATIQUE HORIZONTAL VERS L'EXTÉRIEUR	F = 1 kN	①	Déformation initiale < 35 mm	25,60 mm	CONFORME
	F = 0 kN	②	Déformation résiduelle < 3 mm après 15 min	1,00 mm	CONFORME
ESSAI DE SÉCURITE	F = 3 kN	③	Ne doit pas entrainer la ruine du garde-corps	Aucune ruine	CONFORME

6.2. ESSAI STATIQUE HORIZONTAL VERS L'INTÉRIEUR

6.2.1. Descriptif de l'essai

Le garde-corps est soumis à l'action d'un effort statique horizontal, exercé sur la partie supérieure du produit verrier et au milieu de la portée, de l'extérieur vers l'intérieur.

Les charges statiques sont appliquées à 1,094 m par rapport à la zone de stationnement normal (ZSN).

La charge d'exploitation F appliquée pendant 1 minute est au minimum de 40 daN par travée.

La déformation résiduelle est mesurée 15 minutes après le déchargement.

→ Déformation résiduelle maximum tolérée : 2 mm

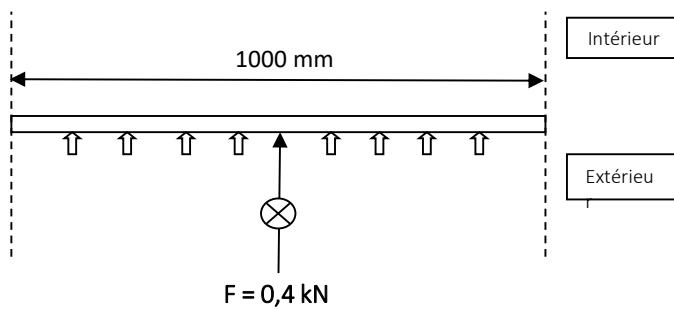
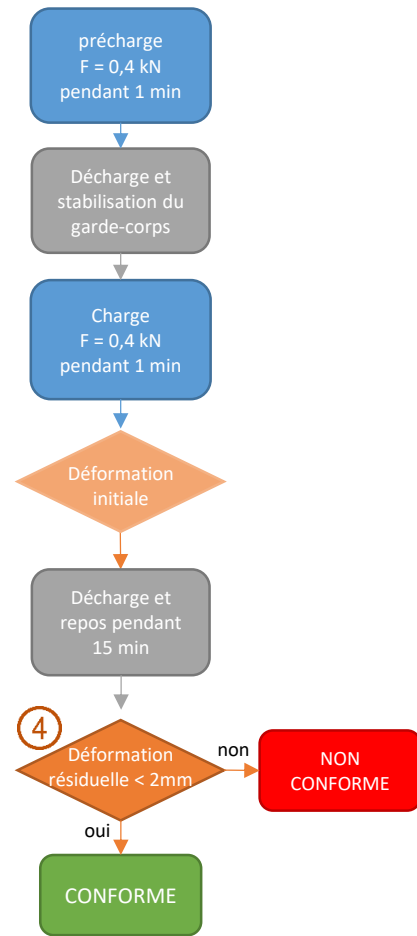


Schéma de l'essai



logigramme de l'essai

6.2.2. Résultats essai statique horizontal vers l'intérieur

	Force appliquée	N° de critère	Critère	Résultat essai	AVIS
ESSAI STATIQUE HORIZONTAL VERS L'INTÉRIEUR	0,4 kN	④	Déformation résiduelle < 2 mm après 15 min	0,72 mm	CONFORME

Nota : la déformation initiale sous charge observée pendant 1 minute était de 16 mm.

7. ESSAIS DYNAMIQUES SUR LE REMPLISSAGE

7.1. ESSAI DE RÉSISTANCE AU CHOC DE CORPS MOU

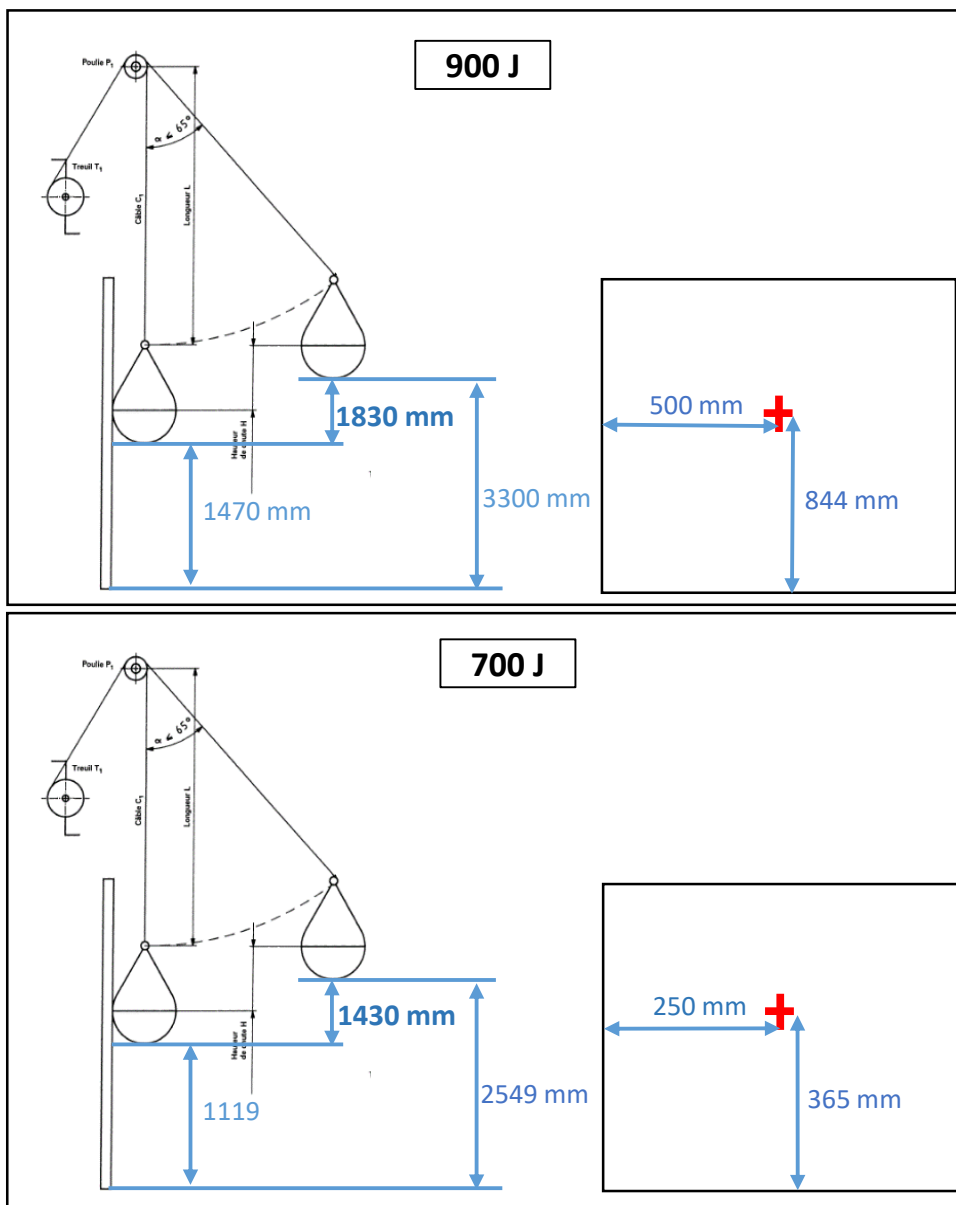
7.1.1. Descriptif de l'essai

L'essai dynamique de corps mou est réalisé à l'aide d'un corps de choc constitué d'un sac de toile sphéroconique rempli de billes de verres.

Le corps de choc, suspendu à un point d'ancrage, chute par un mouvement pendulaire et vient frapper perpendiculairement à son plan, le remplissage aux points d'impact déterminés.

Essai réalisé au point d'impact avec :

- Sac sphéroconique de 50 kg,
- Hauteur de chute H1 = 1,83 m soit 900 J,
- Hauteur de chute H2 = 1,43 m soit 700 J.



Deux points d'impact sont déterminés :

- Choc à 900 J : à mi largeur du remplissage et à 250 mm de la rive haute,
- Choc à 700 J : au 1/3 inférieur de la hauteur et à 250 mm du bord vertical.

→ **Le garde-corps ne doit être ni traversé, ni emporté et il ne doit y avoir aucune chute de débris**

7.1.2. Résultats essai de résistance au choc de corps mou

Energie de choc	Hauteur de chute	Position du choc	Observations	Avis
900 J	1,83 m	Mi largeur du remplissage et 250 mm de la rive haute	RAS	CONFORME
700 J	1,43 m	250 mm du bord vertical et 1/3 inférieur de la hauteur	RAS	CONFORME

7.2. ESSAI DE RÉSISTANCE AU CHOC DE CORPS DURS

7.2.1. Descriptif de l'essai

L'essai dynamique de corps dur est réalisé à l'aide d'un corps de choc constitué d'une bille d'acier.

Le corps de choc, suspendu à un point d'ancrage, chute par un mouvement pendulaire et vient frapper perpendiculairement à son plan le remplissage aux points d'impact déterminés.

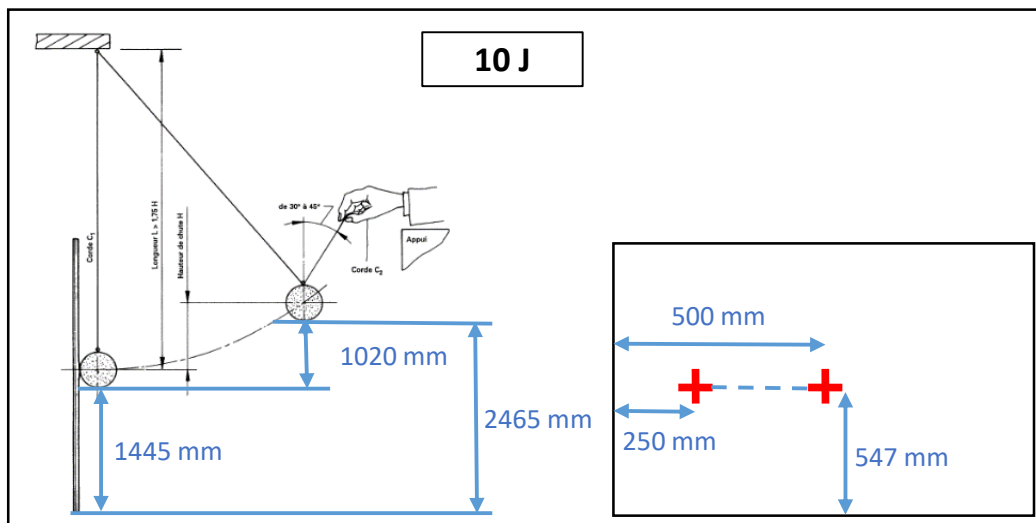
Essai réalisé au point d'impact avec :

- Bille acier de 1 kg
 - o Hauteur de chute H1= 1,02 m soit 10 J
- Bille acier de 0,5 kg
 - o Hauteur de chute H2= 0,61 m soit 3 J

Les points d'impact sont soit au centre géométrique du remplissage, soit à 250 mm d'un côté à mi-hauteur de la partie visible du vitrage.

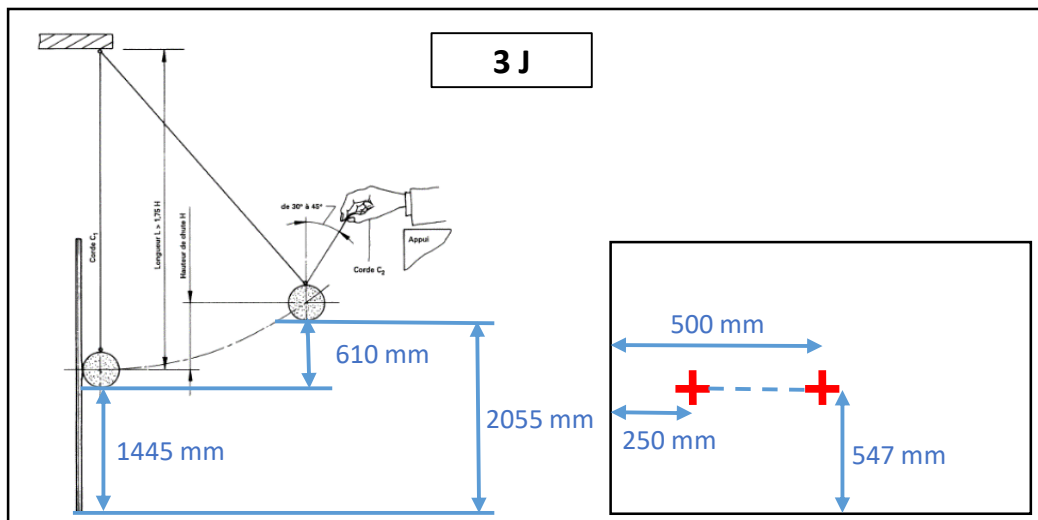
- Choc de sécurité à 10 J

→ Le garde-corps ne doit être ni traversé, ni emporté et il ne doit y avoir aucune chute de débris



- Choc de conservation des performances à 3 J

→ Le garde-corps ne doit subir aucune dégradation



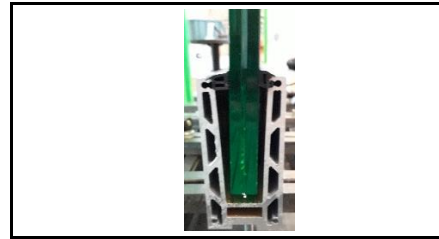
7.2.2. Résultats de l'essai de résistance aux chocs durs

Energie de choc	Hauteur de chute	Position du choc	Observations	Avis
10 J	1,02 m	Centre du remplissage	RAS	CONFORME
10 J	1,02 m	250 mm du bord vertical et mi-hauteur du vitrage	RAS	CONFORME
3 J	0,61 m	Centre du remplissage	RAS	CONFORME
3 J	0,61 m	250 mm du bord vertical et mi-hauteur du vitrage	RAS	CONFORME

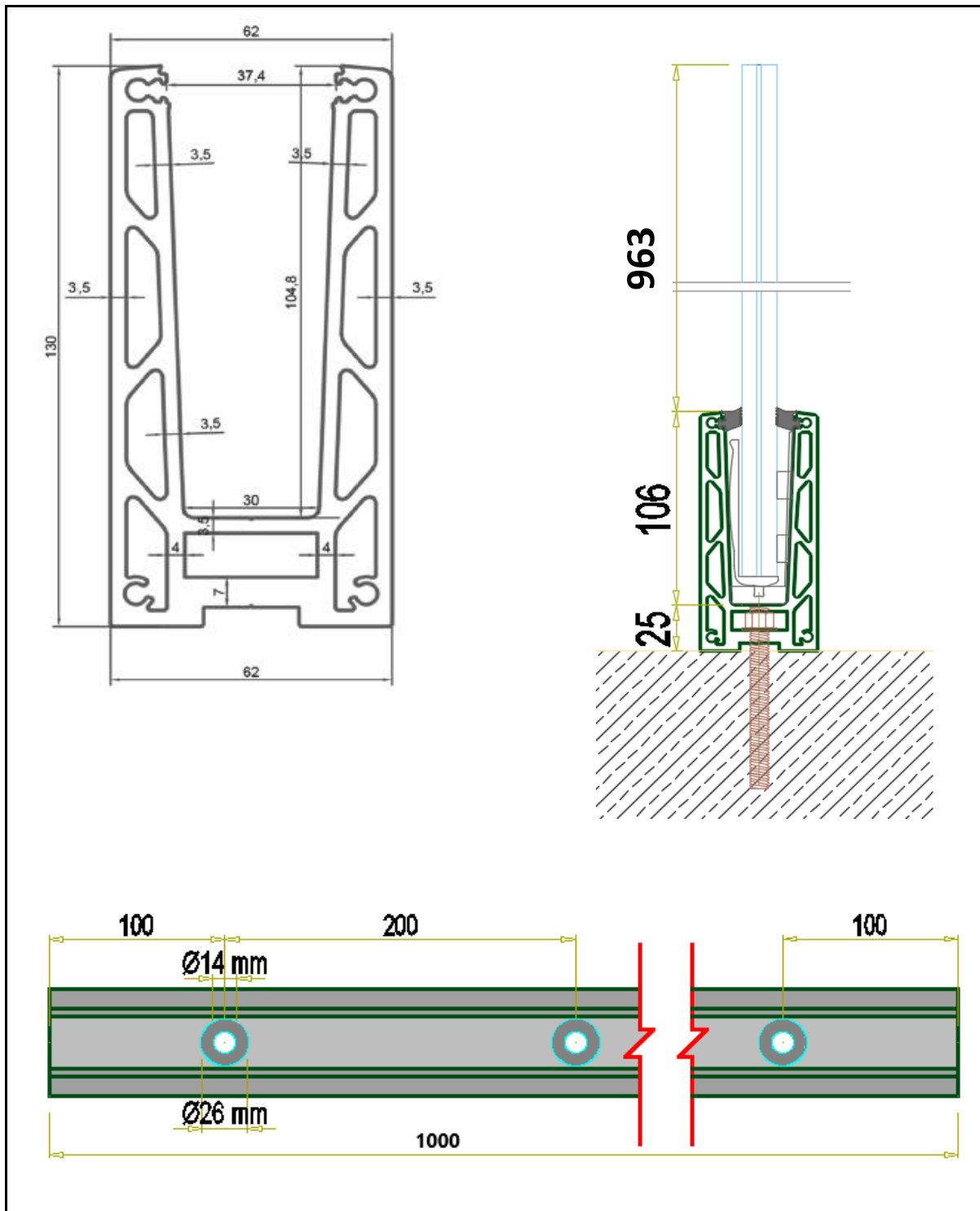
8. ANNEXE : PLANS



Cale de fixation



Profil KF 1000



Plans du profil

Annexe 1 Fiche d'identification du vitrage (à remplir par le fabricant de vitrage)

Fiche d'identification du vitrage à renseigner par le fabricant Identification sheet of the glazing to be completed by the manufacturer	
Nom du produit / Product name	Stratobel Structaflex
Nom du fabricant / Manufacturer name	AGC IVB
Nom de l'usine d'assemblage en feuilleté / Name of assembly plant for laminated glass	AGC IVB
Dimensions / Dimensions	1200 x 1060
Verre 1 / Glass 1	
- Épaisseur / Thickness	10mm
- Traitement thermique / Heat treatment	Oui
- Façonnage des bords / Edge shaping	Joint Plat Poli
- Autres (sérigraphie, couches...) / Others (patterned, coating...)	/
- Mesure optique des précontraintes de surface des vitrages trempés ou durcis suivant la norme NF EN 14179 ou NF EN 1863 ou réalisation d'essais de flexion suivant NF EN 1288-3 / measurement of surface compression stress of thermally toughened or heat strengthened glass according to EN 14179 or EN 1863 or bending test according to EN 1288-3	Programme de trampe 120MPa
Verre 2 / Glass 2	
- Épaisseur / Thickness	10mm
- Traitement thermique / Heat treatment	Oui
- Façonnage des bords / Edge shaping	Joint Plat Poli
- Autres (sérigraphie, couches...) / Others (patterned, coating...)	/
- Mesure de contrainte de compression superficielle des vitrages trempés ou durcis suivant la norme NF EN 14179 ou les essais de flexion suivant NF EN 1288-3 / Optical surface pre-stress measurement of thermally toughened or heat strengthened glass according to EN 14179 or bending test according to EN 1288-3	Programme de trampe 120MPa
Intercalaire / Interlayer	
- Nom du film / Interlayer name	Saflex R series (RB41)
- Fabricant / Manufacturer	Eastman
- Nature / Nature	Polyvinylebutyral
- Épaisseur / Thickness	1,52mm
- Date et signature du fournisseur de vitrage / Date and signature of glazing manufacturer	12/11/22

Fiche d'identification du vitrage (à remplir par le fabricant de vitrage)

AGC IVB
Zone Industrielle
10170 - MERY SUR SEINE
Tél. + 33 (0)3 25 39 52 52
Fax + 33 (0)3 25 39 52 39
SIRET 401 698 840 00014 - APE 2312 Z

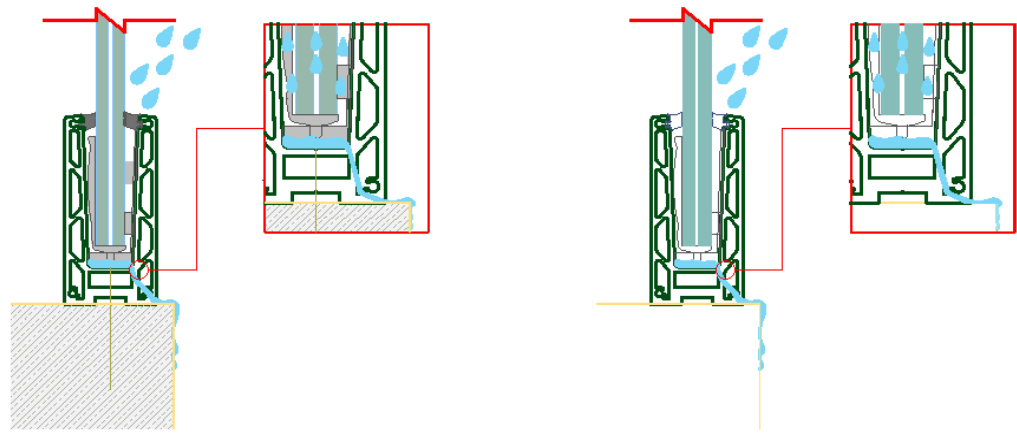
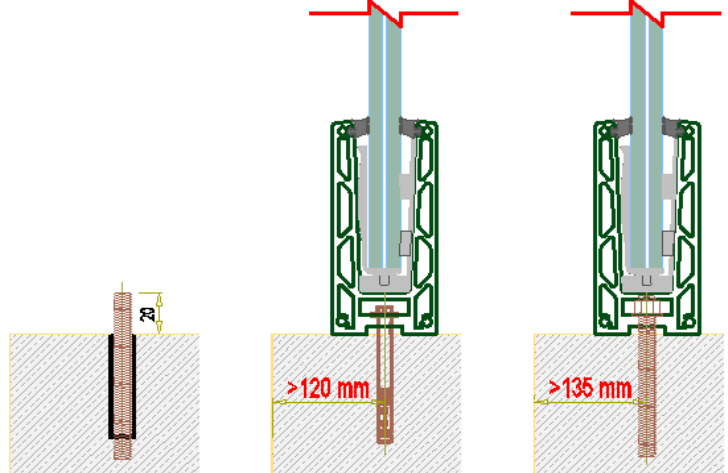
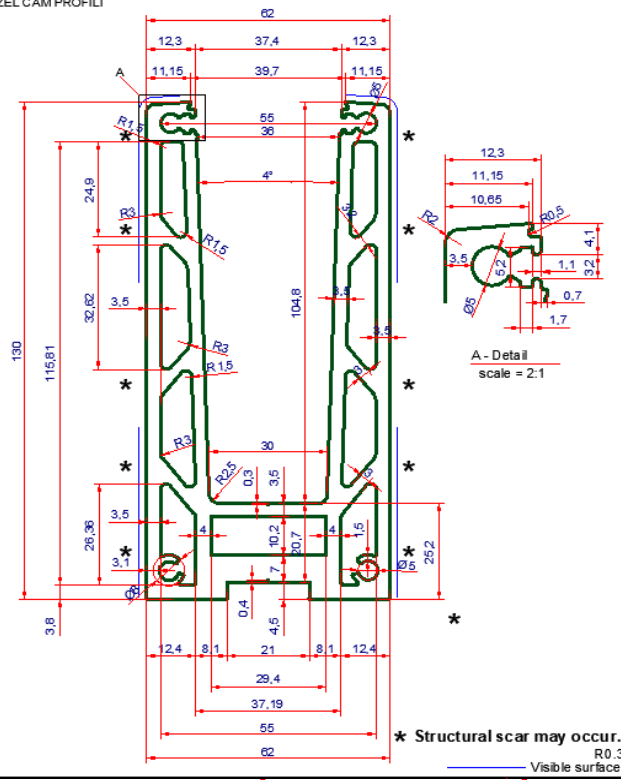
AGC IVB
Zone industrielle
10170 Mery sur Seine
France
Tel: +33 3 25 39 52 52




SAS GCD france - 270 Rue des Carrières - P.A. de la Ronze - 69440 TALUYERS - Tél : 04 78 73 21 87

Fiche d'identification de vitrage

ÜRÜN SINIFI : ÖZEL
 ÜRÜN ADI : ÖZEL CAM PROFİLİ



Détail Profil KF1000 (Fixation non testée)